



РУКОВОДСТВО

СБОРКА, ЭКСПЛУАТАЦИЯ

# ORLAUF DRAGON



Мультистанция с весом  
стека 100 кг

**Сервисная поддержка**



**Актуальная инструкция**



## РУКОВОДСТВО ПО СБОРКЕ И ЭКСПЛУАТАЦИИ



### Сборка тренажера

Поздравляем с удачным приобретением! Вы купили тренажер, который, как мы надеемся, станет вашим лучшим помощником. Регулярные тренировки помогут вам достичь отличной физической формы. Мы надеемся, что этот тренажер полностью соответствует вашим ожиданиям и поможет достичь желаемых результатов.

Прежде чем приступить к использованию тренажера, внимательно изучите настоящее руководство и сохраните его для дальнейшего использования. В случае возникновения дополнительных вопросов обратитесь к продавцу или дилеру, который проконсультирует вас и поможет устранить возникшую проблему.

Обязательно сохраняйте инструкцию по эксплуатации! Это поможет вам по прошествии времени вспомнить о функциях тренажера и правилах его использования. Если у вас возникли какие-либо вопросы по эксплуатации данного тренажера, свяжитесь со службой технической поддержки или с уполномоченным дилером, у которого вы его приобрели.



**Внимание!** Перед тем как приступить к тренировкам, настоятельно рекомендуем пройти полное медицинское обследование, особенно если у вас есть наследственная предрасположенность к повышенному давлению или сердечно-сосудистым заболеваниям.

Неправильное или чрезмерно интенсивное выполнение упражнений может навредить вашему здоровью.

## СОДЕРЖАНИЕ

<b>1. Транспортировка и эксплуатация тренажера</b>	<b>5</b>
<b>2. Хранение тренажера</b>	<b>5</b>
<b>3. Требования перед началом эксплуатации</b>	<b>6</b>
3.1 Рекомендации по сборке	6
<b>4. Меры предосторожности</b>	<b>7</b>
<b>5. Комплектация</b>	<b>9</b>
<b>6. Инструкция по сборке</b>	<b>15</b>
<b>7. Инструкция по обслуживанию</b>	<b>33</b>
<b>8. Разминка перед тренировкой</b>	<b>34</b>
<b>9. Чистка и уход</b>	<b>35</b>
9.1 Уход за обивкой из искусственной кожи	35
9.2 Уход за металлическими частями тренажера	35
<b>10. Полезные советы</b>	<b>36</b>
<b>11. Спецификация</b>	<b>37</b>

## 1. ТРАНСПОРТИРОВКА И ЭКСПЛУАТАЦИЯ ТРЕНАЖЕРА

- Тренажер должен транспортироваться только в заводской упаковке.
- Заводская упаковка не должна быть нарушена.
- При транспортировке тренажер должен быть надежно защищен от влаги, атмосферных осадков и механических перегрузок.

## 2. ХРАНЕНИЕ ТРЕНАЖЕРА

Тренажер рекомендуется хранить и использовать только в сухих отапливаемых помещениях со следующими параметрами:

- температура от +10 до +35 с;
- влажность от 50 до 75%.

### 3. ТРЕБОВАНИЯ ПЕРЕД НАЧАЛОМ ЭКСПЛУАТАЦИИ

Перед первым занятием проверьте, правильно ли была проведена сборка тренажера. Проводите тренировки в строгом соответствии с инструкцией по эксплуатации.

Перед началом тренировки убедитесь, что все защитные элементы установлены и надежно закреплены, проверьте надежность механических соединений. Установите тренажер на ровную нескользящую поверхность, оставляя с каждой стороны по 1,2 м свободного пространства. Для снижения шума и вибраций рекомендуется использовать специальные резиновые коврики.

#### 3.1 Рекомендации по сборке

Перед сборкой тренажера тщательно изучите последовательность действий и выполняйте все рекомендации. Используйте для сборки приложенный или рекомендуемый инструмент. Убедитесь, что в наличии имеются все детали и они не повреждены. Не прикладывайте чрезмерных усилий к инструменту во избежание травм и повреждения элементов конструкции тренажера.

## 4. МЕРЫ ПРЕДОСТОРОЖНОСТИ

Тренажер должен использоваться только по назначению, то есть для физических тренировок взрослых людей. Любое другое использование тренажера запрещено и может быть опасно. Продавец не несет ответственности за любые травмы или повреждения, вызванные неправильным использованием тренажера.

### **В целях безопасности рекомендуем соблюдать следующие правила:**

- сборку и эксплуатацию следует осуществлять на твердой, ровной поверхности;
- свободное пространство вокруг тренажера должно составлять не менее 1,2 м;
- при регулярной эксплуатации проверяйте затяжку резьбовых соединений каждые 1-2 месяца;
- разминайтесь перед тренировкой, чтобы предотвратить травмы мышц;
- надевайте спортивную одежду и обувь во время тренировки;
- не допускайте детей младше 12 лет к тренажеру, чтобы предотвратить травмы;
- обеспечьте надлежащий присмотр, инструкции и руководство занятиями для пожилых, подростков и инвалидов;
- не прикрепляйте никакие другие предметы к какой-либо части мультистанции;
- никогда не эксплуатируйте тренажер с явными дефектами – открученными элементами крепления, незакрепленными узлами, нехарактерными посторонними шумами и т.д.; это может привести к травмам или уменьшению срока службы тренажера;
- для осмотра и устранения возникших дефектов обратитесь в авторизованный сервисный центр или к уполномоченному дилеру, у которого вы приобрели данный тренажер;
- для ремонта необходимо использовать только оригинальные запасные части;
- обслуживание тренажера, за исключением процедур, описанных в данном руководстве, должно производиться только сотрудниками сервисного центра;
- не допускается какое-либо изменение конструкции или узлов и деталей тренажера – это может привести к серьезным травмам и потере здоровья;
- вес пользователя не должен превышать максимально заявленный;
- если у вас длинные волосы, соберите их в хвост или пучок на затылке;

- не подвергайте себя чрезмерным нагрузкам во время тренировок; если вы почувствовали боль или недомогание, немедленно прекратите занятия и обратитесь за консультацией к врачу.

## 5. КОМПЛЕКТАЦИЯ

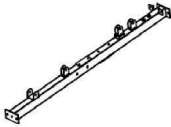


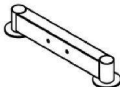


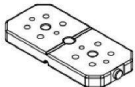

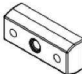


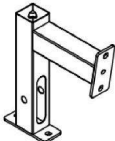






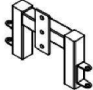





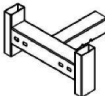


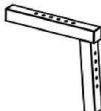
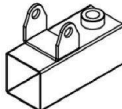
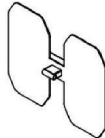
Таблица 1 – Перечень деталей тренажера

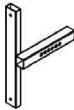

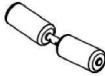
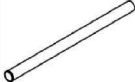









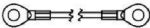





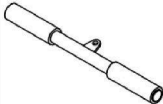
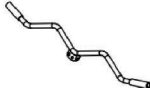









№	Описание	Кол-во	№	Описание	Кол-во
1	Основная рама	1	30	Упор для ног	1
2	Задняя опора	1	31	Регулировочная рама спинки	1
3	Средняя опора	2	32	Спинка	1
4	Передняя опора	1	33	Рама для жима ногами	1
5	Направляющая противовеса	2	34	Соединительные трубки с мягким покрытием	2
6	Амортизатор	2	35	Мягкие накладки	4
7	Грузовые плиты	17	36	Левая длинная рукоятка	1
8	Штанга селектора	1	37	Правая длинная рукоятка	1
9	Основа селектора	1	38	Пластиковый держатель	2
10	L-образный стержень	1	39	Рукоятка	2
11	Наклонная стойка	1	41	Стойка для упора рук	1
12	Рама сиденья	1	42	Кронштейн упора для рук	1
13	Рама упора для ног	1	43	Подушка упора для рук	1
14	Верхняя T-образная рама	1	44	Кронштейн подвижного ролика	2
15	Декоративные панели	2	45	Трос	1
16	Трос 2960 мм	2	46	Кронштейн угловой	1
17	Ролик	22	48	Кронштейн вилочный	1
18	Средняя рама	1	50	Трос 3580 мм	1
19	P-образная соединительная рама	1	51	Цепь	2
20	Рама роликов	2	52	Рукоятка 1	1

21	Соединительная рама	1	53	Рукоятка 2	1
22	Левая плечевая рама	1	54	Тяговый трос спины	1
23	Правая плечевая рама	1	55	Левая крышка	1
24	Поролоновые накладки	2	56	Правая крышка	1
25	Регулировочная рейка сиденья	1	78	Фиксатор	4
26	Сиденье	1		Инструкция по эксплуатации и обслуживанию	1
27	Опорная труба передней подушки	1		Гарантийный талон	1
28	Опора для направляющей	1		Флаер	2
29	Направляющая для упора ног	1			

Таблица 2 — Перечень инструментов и наборов метизов для сборки

№	Описание	Кол-во	№	Описание	Кол-во
47	Втулка	10	68	Болт М10*130	2
57	Винт с внутренним шестигранником М8*15	12	70	Плоская шайба М8	18
58	Винт с внутренним шестигранником М8*40	6	71	Плоская шайба М10	78
60	Втулка	2	72	Плоская шайба М12	2
61	Пружинная шайба М10	8	73	Плоская шайба М17	2
62	Болт М10*20	6	74	Большая плоская шайба М12	1
63	Болт М10*45	13	75	Гайка М10	35
64	Болт М10*70	7	77	Гайка	2
65	Болт М10*75	9	79	Уголок	1
66	Болт М10*80	1	80	Заглушки	4
67	Болт М10*100	2	81	Болт с внутренним шестигранником М10*65	1

				
1. Основная рама	2. Задняя опора	3. Средняя опора	4. Передняя опора	5. Направляющая противовеса
				
6. Амортизатор	7. Грузовые плиты	8. Штанга селектора	9. Основа селектора	10. L-образный стержень
				
11. Наклонная стойка	12. Рама сиденья	13. Рама упора для ног	14. Верхняя Т-образная рама	15. Декоративные панели
				
16. Трос 2960 мм	17. Ролик	18. Средняя рама	19. П-образная соединительная рама	20. Рама роликов
				
21. Соединительная рама	22. Левая плечевая рама	23. Правая плечевая рама	24. Поролоновые накладки	25. Регулировочная рейка сиденья
				
26. Сиденье	27. Опорная труба передней подушки	28. Опора для направляющей	29. Направляющая для упора ног	30. Упор для ног

				
31. Регулирующая рама спинки	32. Спинка	33. Рама для жима ногами	34. Соединительные трубки с мягким покрытием	35. Мягкие накладки
				
36. Левая длинная рукоятка	37. Правая длинная рукоятка	38. Пластиковый держатель	39. Рукоятка	41. Стойка для упора рук
				
42. Кронштейн упора для рук	43. Подушка упора для рук	44. Кронштейн подвижного ролика	45. Трос	46. Кронштейн угловой
				
47. Втулки	48. Кронштейн вилочный	50. Трос 3580 мм	51. Цепь	52. Рукоятка 1
				
53. Рукоятка 2	54. Тяговый трос спины	55. Левая крышка	56. Правая крышка	57. Винт с внутренним шестигранником M8*15
				
58. Винт с внутренним шестигранником M8*40	60. Втулка	61. Пружинная шайба M10	62. Болт M10*20	63. Болт M10*45

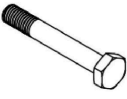

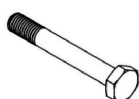
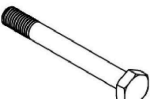
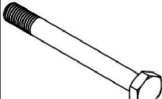







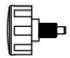
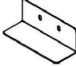

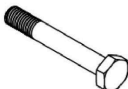
				
64. Болт М10*70	65. Болт М10*75	66. Болт М10*80	67. Болт М10*100	68. Болт М10*130
				
70. Плоская шайба М8	71. Плоская шайба М10	72. Плоская шайба М12	73. Плоская шайба М17	74. Большая плоская шайба М12
				
75. Гайка М10	77. Гайка	78. Фиксатор	79. Уголок	80. Заглушки
				
81. Болт с внутренним шестигранником М10*65				

Рисунок 1 – Перечень деталей тренажера, инструментов и метизов для сборки

## 6. ИНСТРУКЦИЯ ПО СБОРКЕ

### Шаг 1

- Из нижней части задней опоры (2) выкрутите два болта M10\*95.
- Установите заднюю опору (2) и направляющую противовеса (5), закрепив двумя ранее извлеченными болтами M10\*95, 2 пружинными шайбами (61) и 2 плоскими шайбами M10 (71).
- Из наклонной стойки (11) извлеките предварительно установленные 2 болта M10\*95, 2 плоские шайбы M10 (71) и 2 гайки M10 (75).
- Соберите основную раму (1) и наклонную стойку (11), закрепив ранее извлеченными 2 болтами M10\*95, 2 плоскими шайбами M10 (71) и 2 гайками M10 (75).
- Установите основную раму (1) и заднюю опору (2), закрепив 2 болтами M10\*75 (65), 4 плоскими шайбами M10 (71) и 2 гайками M10 (75).
- Установите 2 средних опоры (3), закрепив 2 болтами M10\*75 (65), 4 плоскими шайбами M10 (71) и 2 гайками M10 (75).
- Установите переднюю опору (4) и уголок (79), закрепив 2 болтами M10\*75 (65), 4 плоскими шайбами M10 (71) и 2 гайками M10 (75).

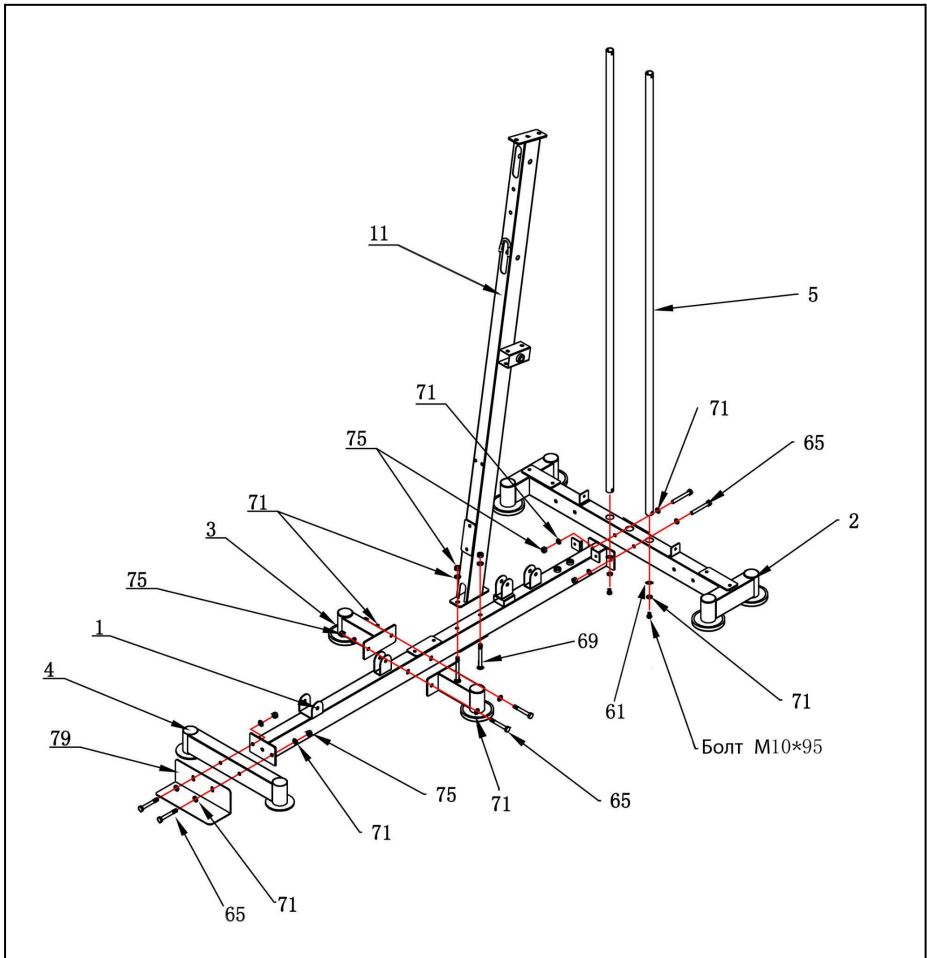


Рисунок 2 – Схема сборки из 1 шага

## Шаг 2

Установите 2 амортизатора (6), 17 грузовых плит (7), штангу селектора (8) и основу селектора (9) на направляющую противовеса, затем вставьте L-образный стержень (10) в грузовые плиты (7).



**Примечание:** грузовые плиты должны быть установлены стороной с полукруглым пазом вниз, а стороной с круглой крышечкой - в одном направлении.

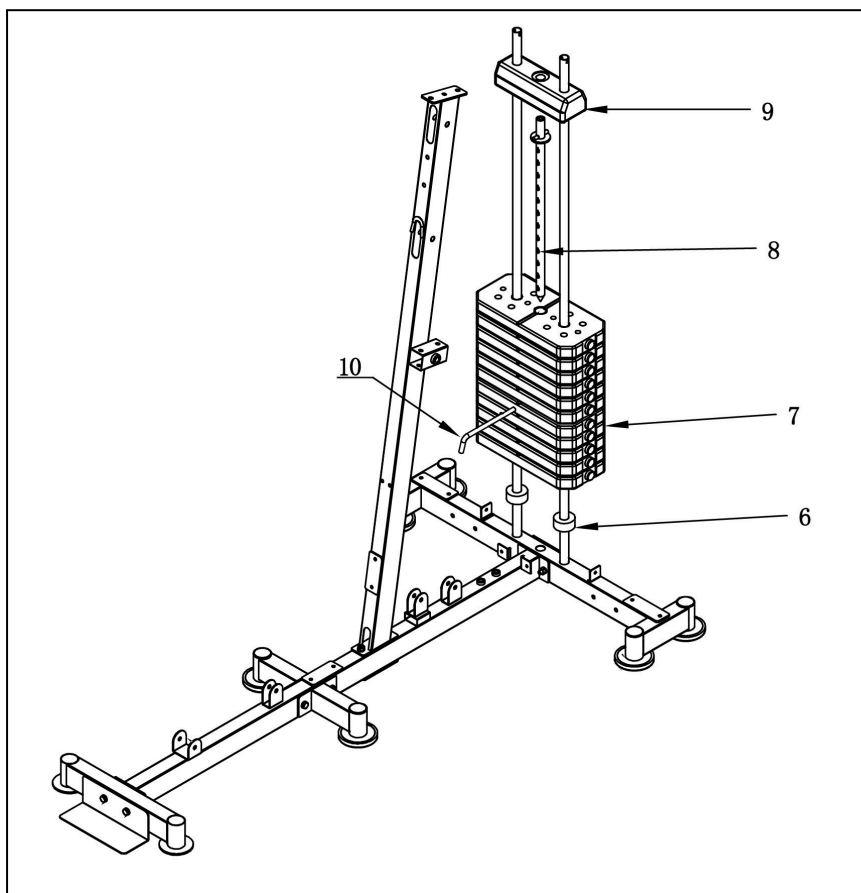


Рисунок 3 — Схема сборки из 2 шага

### Шаг 3

- Установите раму сиденья (12) и закрепите 4 болтами M10\*20 (62), 4 пружинными шайбами M10 (61) и 4 плоскими шайбами M10 (71).
- Снимите с рамы упора для ног (13) предустановленные 1 болт M10\*85, 2 плоские шайбы M10 (71), 1 гайку M10 (75) и втулку.
- Установите раму упора для ног (13) и закрепите ранее снятыми 1 болтом M10\*85, 2 плоскими шайбами M10 (71), 1 гайкой M10 (75) и втулкой.

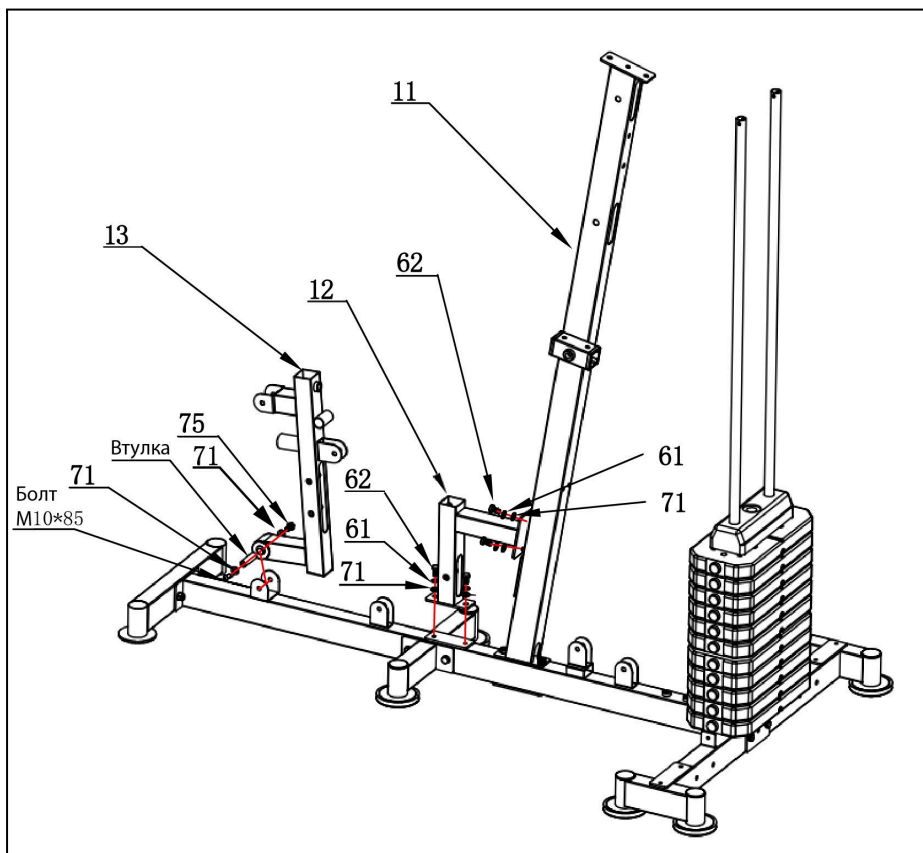


Рисунок 4 – Схема сборки из шага 3

## Шаг 4

- Из передней части верхней Т-образной рамы (14) извлеките предустановленные 2 болта М10\*95, 2 шайбы М10 (71), 2 гайки М10 (75). Из задней части верхней Т-образной рамы (14) извлеките предустановленные 2 болта М10\*20 и 2 шайбы М10 (71).
- Установите верхнюю Т-образную раму (14), закрепив ранее извлеченными 2 болтами М10\*95, 2 шайбами М10 (71) и 2 гайками М10 (75) к наклонной стойке, а также 2 болтами М10\*20 и 2 плоскими шайбами М10 (71) к направляющей штанге.
- Установите трос 2960 мм (16), ролик (17) и декоративные панели (15), закрепив их 2 болтами М10\*75 (65), 4 плоскими шайбами М10 (71), 2 гайками М10 (75) и 4 втулками (47).

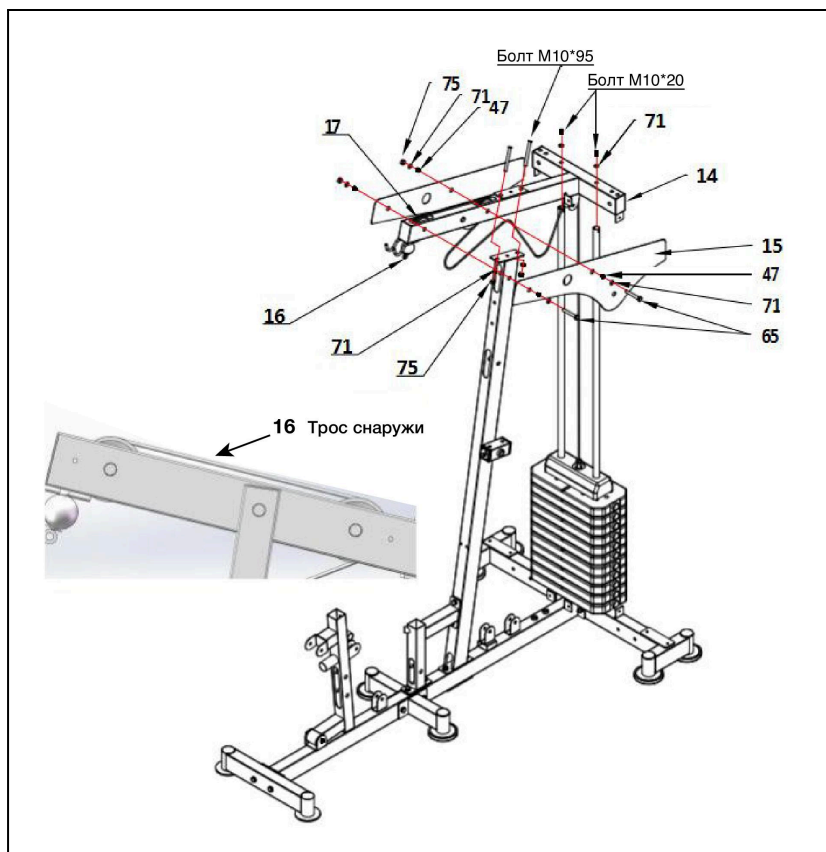


Рисунок 5 — Схема сборки из шага 4

## Шаг 5

- Установите среднюю раму (18) и П-образную соединительную раму (19), закрепив 2 болтами M10\*100 (67), 4 плоскими шайбами M10 (71) и 2 гайками M10 (75).
- Установите 2 рамы роликов (20), закрепив 2 болтами M10\*70 (64), 4 плоскими шайбами M10 (71) и 2 гайками M10 (75).

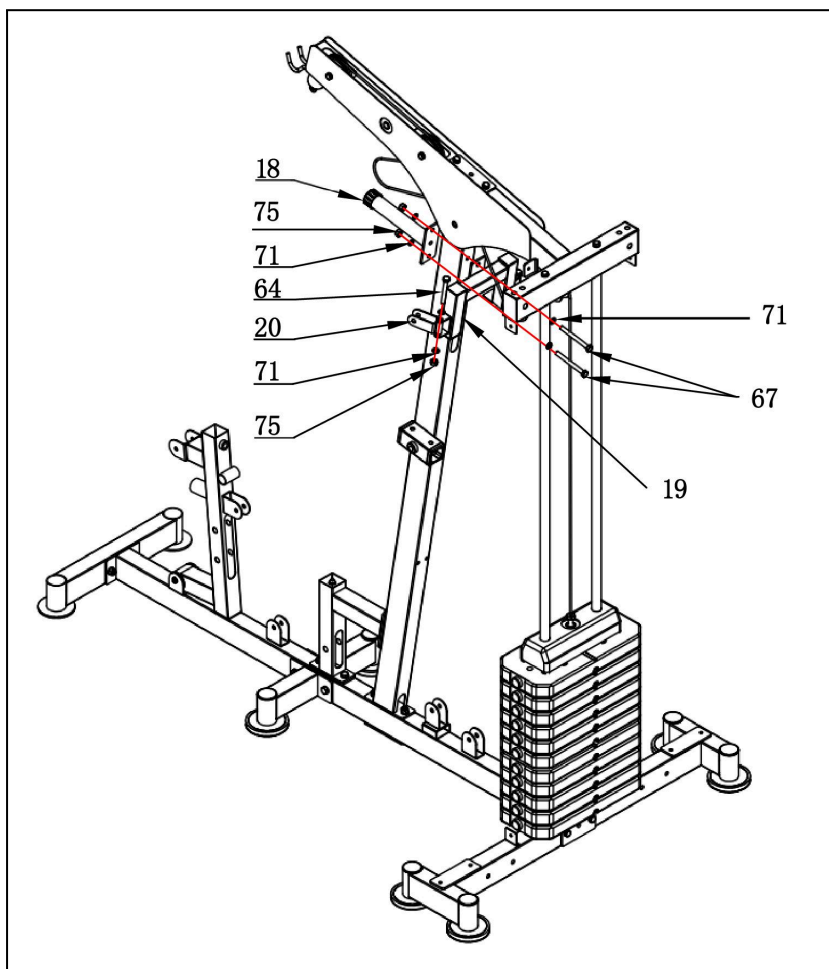


Рисунок 6 – Схема сборки из шага 5

## Шаг 6

- Установите соединительную раму (21) и закрепите 1 болтом M10\*130 (68), 2 плоскими шайбами M10 (71) и 1 гайкой M10 (75).
- Установите левую плечевую раму (22) и правую плечевую раму (23) при помощи 2 плоских шайб M17 (73), 2 плоских шайб M12 (72) и 2 гаек (77).
- Наденьте поролоновые накладки (24) на плечевые рамы (22 и 23).

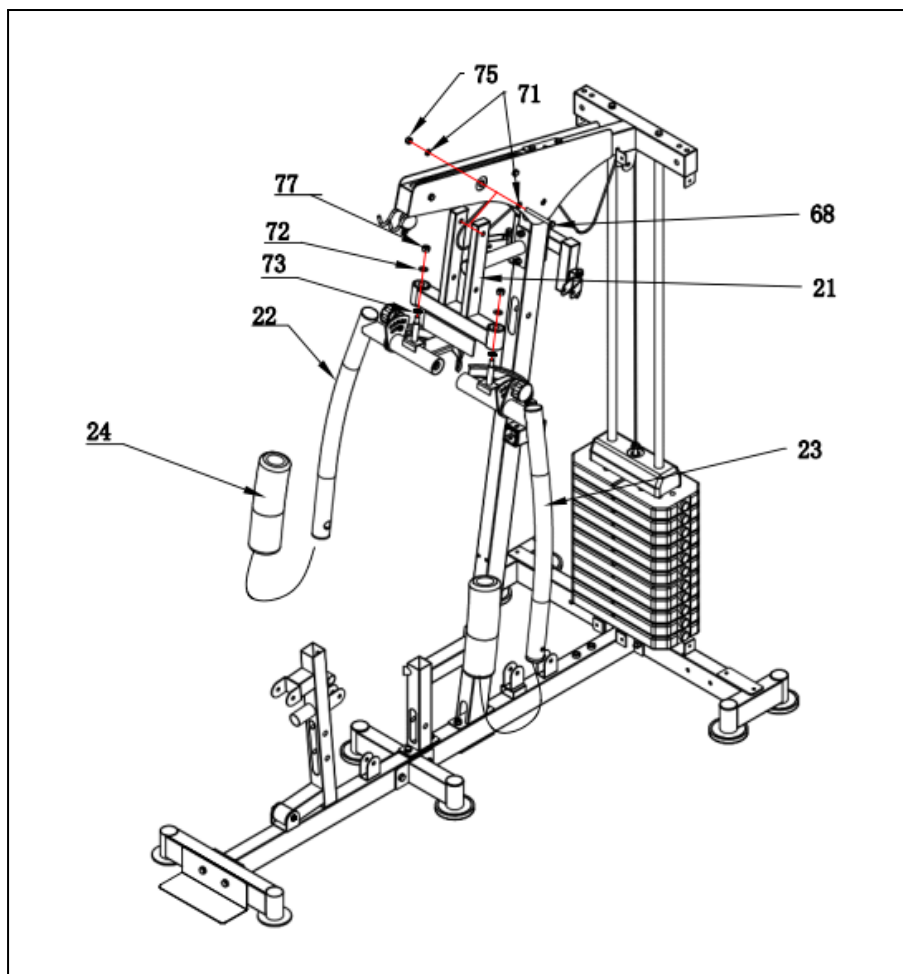


Рисунок 7 — Схема сборки из шага 6

## Шаг 7

- Закрепите сиденье (26) на регулировочной рейке сиденья (25) с помощью 2 винтов с внутренним шестигранником М8\*40 (58) и 2 плоских шайб М8 (70). Затем вставьте регулировочную рейку сиденья (25) в раму сиденья и зафиксируйте ее фиксатором (78).
- Установите опорную трубу передней подушки (27) и закрепите ее 1 болтом М10\*80 (66), 2 плоскими шайбами М10 (71) и 1 гайкой М10 (75).

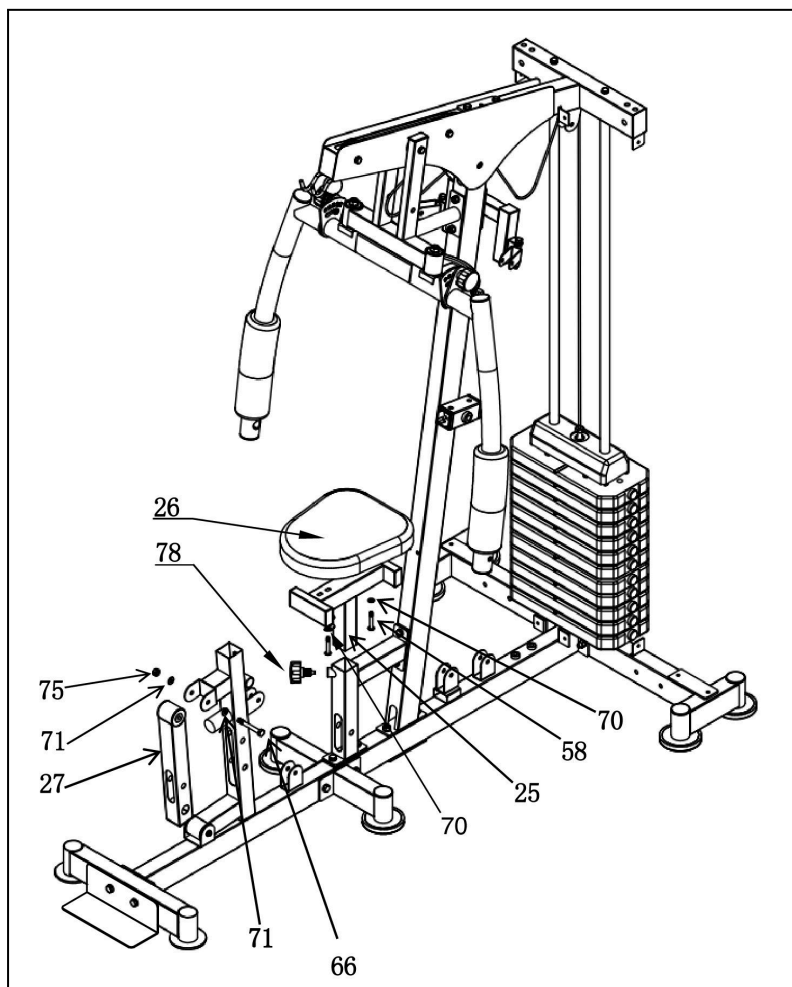


Рисунок 8 – Схема сборки из шага 7

## Шаг 8

- Соедините направляющую для упора ног (29) и упор для ног (30) с помощью болта с внутренним шестигранником M10\*65 (81), 2 плоских шайб M10 (71) и гайки M10 (75).
- Вставьте направляющую для упора ног (29) в опору для направляющей (28), и зафиксируйте фиксатором (78).
- Вставьте опору для направляющей (28) в поворотную раму упора для ног и зафиксируйте фиксатором (78).

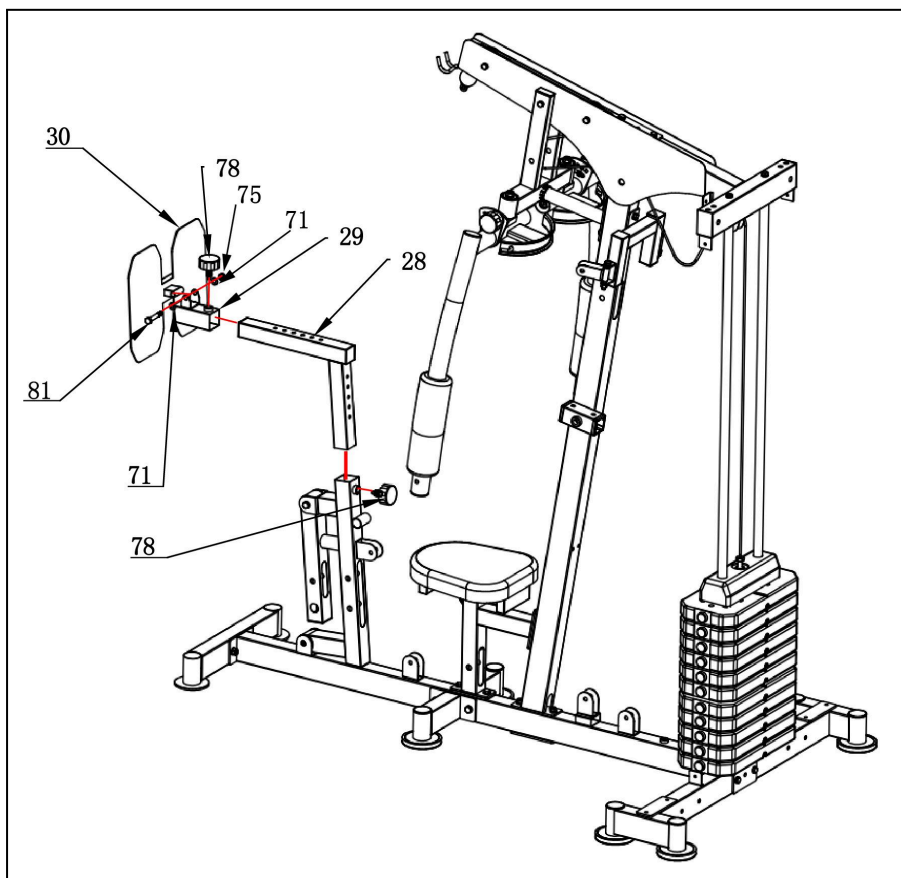


Рисунок 9 – Схема сборки из шага 8

## Шаг 9

- Установите спинку (32) на регулировочную раму спинки (31), закрепив 2 винтами с внутренним шестигранником M8\*40 (58) и 2 плоскими шайбами M8 (70).
- Вставьте регулировочную раму спинки (31) в сборку наклонной стойки и зафиксируйте фиксатором (78).
- Установите раму для жима ногами (33), используя 2 винта с внутренним шестигранником M8\*40 (58) и 2 плоские шайбы M8 (70).
- Установите 2 соединительные трубки (34), вставив мягкие накладки (35) на оба конца каждой соединительной трубки (34) и закрепите заглушки (80).

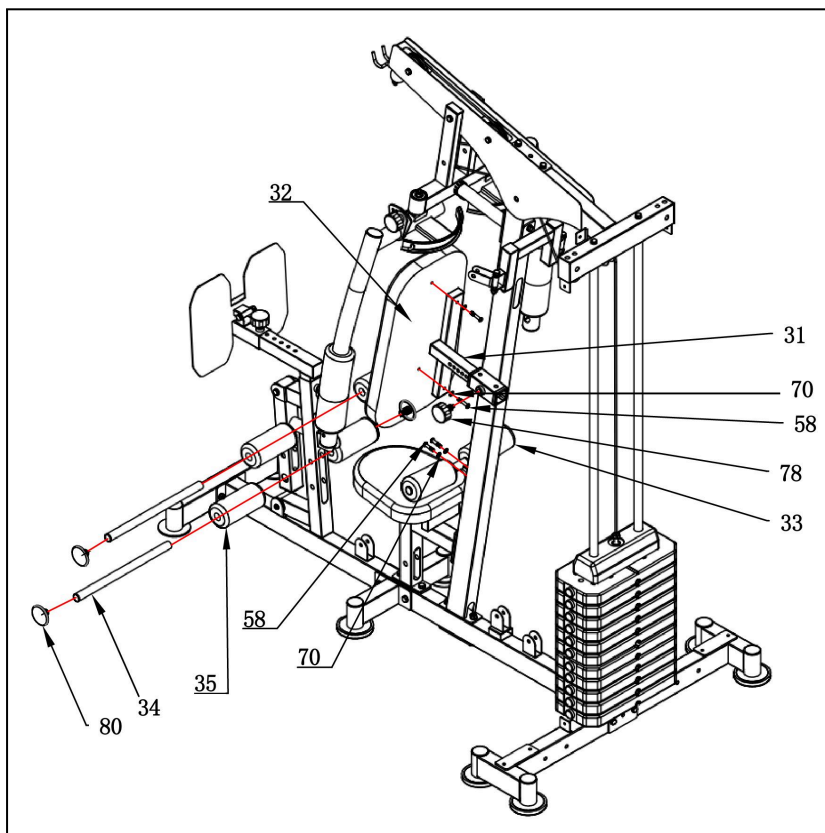


Рисунок 10 — Схема сборки из шага 9

## Шаг 10

- Установите стойку для упора рук (41) и закрепите 2 пружинными шайбами M10 (61), 2 болтами M10\*20 (62) и 2 плоскими шайбами M10 (71).
- Установите кронштейн упора для рук (42) и подушку упора для рук (43), зафиксируйте 4 винтами с внутренним шестигранником M8\*15 (57) и 4 плоскими шайбами M8 (70), затем вставьте кронштейн упора для рук (42) в стойку упора для рук (41).
- Извлеките из рукояток (39) предустановленные два винта с внутренним шестигранником M8\*40 (58) и две пластиковые втулки.
- Установите левую длинную рукоятку (36) и рукоятку (39) на левую плечевую раму (22), закрепив их 1 винтом с внутренним шестигранником M8\*40 (58) и 1 пластиковой втулкой.
- Установите правую длинную рукоятку (37) и рукоятку (39) на правую плечевую раму (23), закрепив их 1 винтом с внутренним шестигранником M8\*40 (58) и 1 пластиковой втулкой.

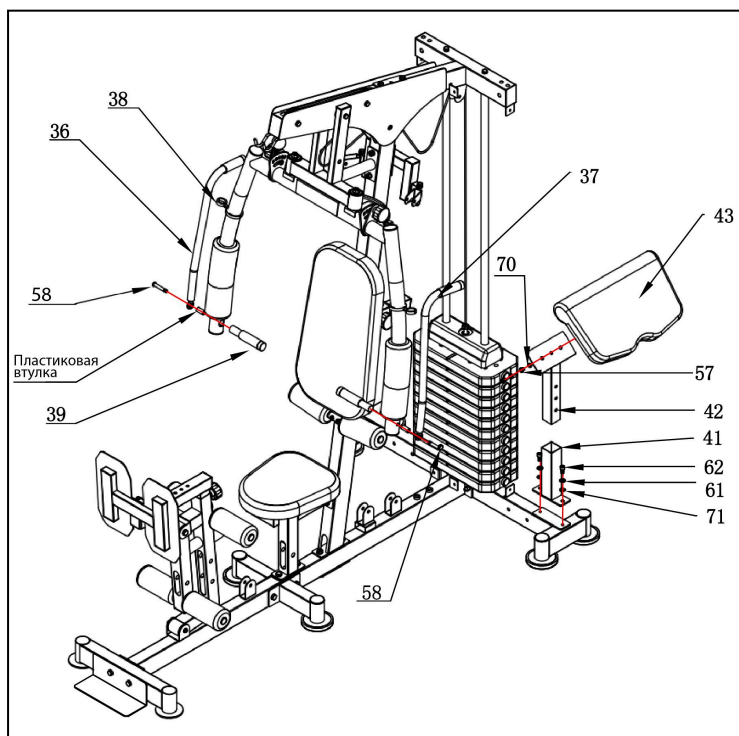


Рисунок 11 — Схема сборки из шага 10

- Извлеките предустановленные болт М6\*60 и гайку М6 из правой плечевой рамы (23) и левой плечевой рамы (22).
- Установите пластиковые держатели (38) на правую и левую плечевые рамы (22 и 23) при помощи винтов М6\*60 и гаек М6, используя ключ шестигранный М6.
- Зафиксируйте плечевые рамы при помощи двух фиксаторов (78).

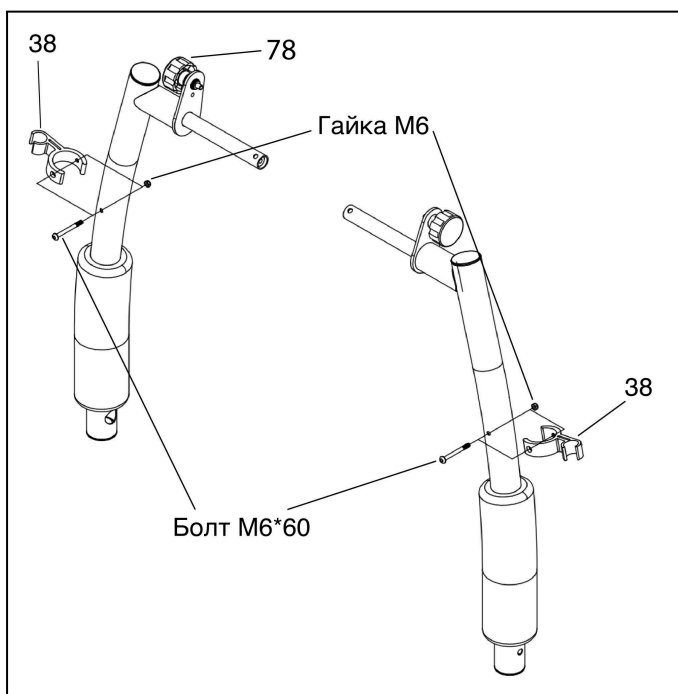


Рисунок 12 — Установка пластиковых держателей

## Шаг 11

- Установите трос длиной 2960 мм (16) и ролики (17) согласно шагам A1-A7.
- Закрепите болт троса (A7) и большую плоскую шайбу M12 (74) на регулировочном стержне внутри головки противовеса.



**Примечание:** шаги A1 и A2 уже выполнены в 4 шаге.

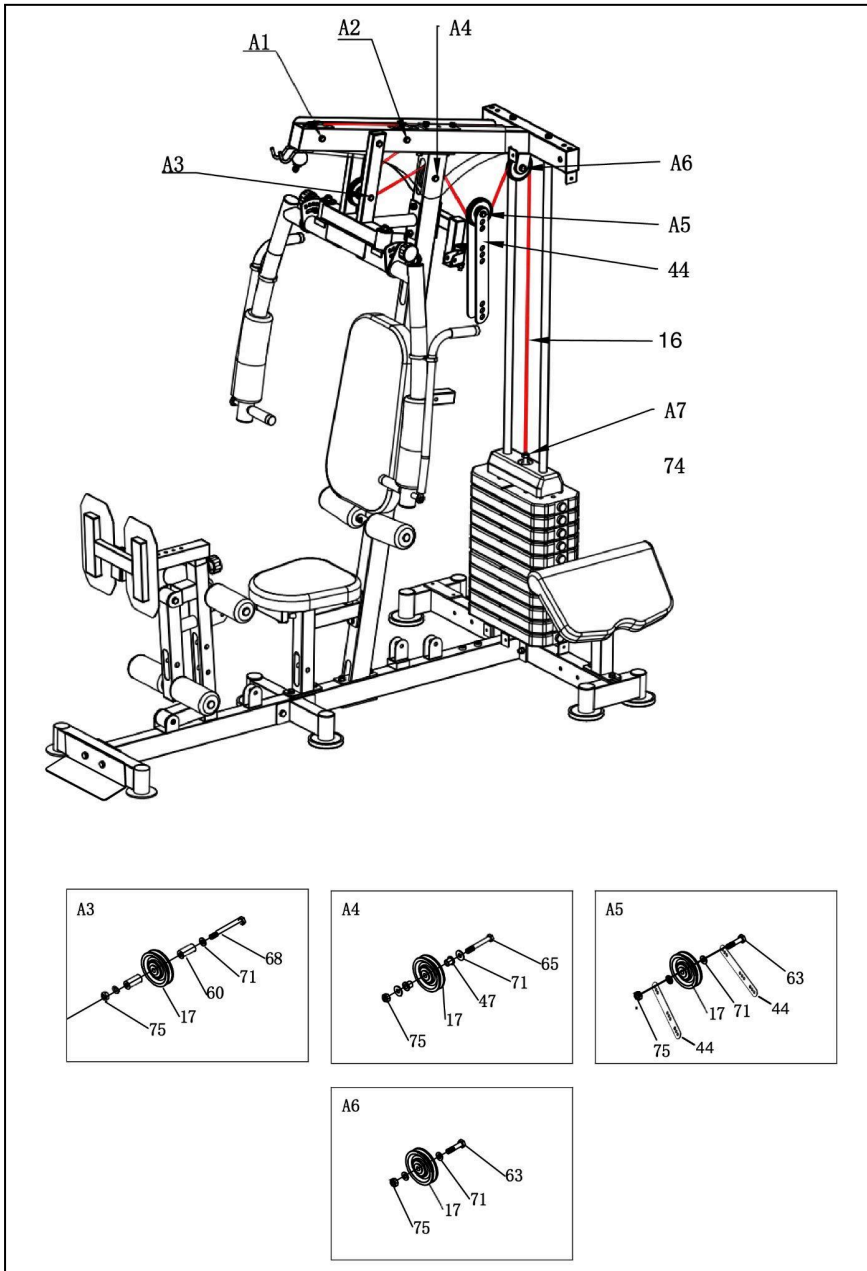


Рисунок 13 — Схема сборки из шага 11

## Шаг 12

Установите трос (45) для углового кронштейна (46) и ролики (17) согласно шагам В1-В5.

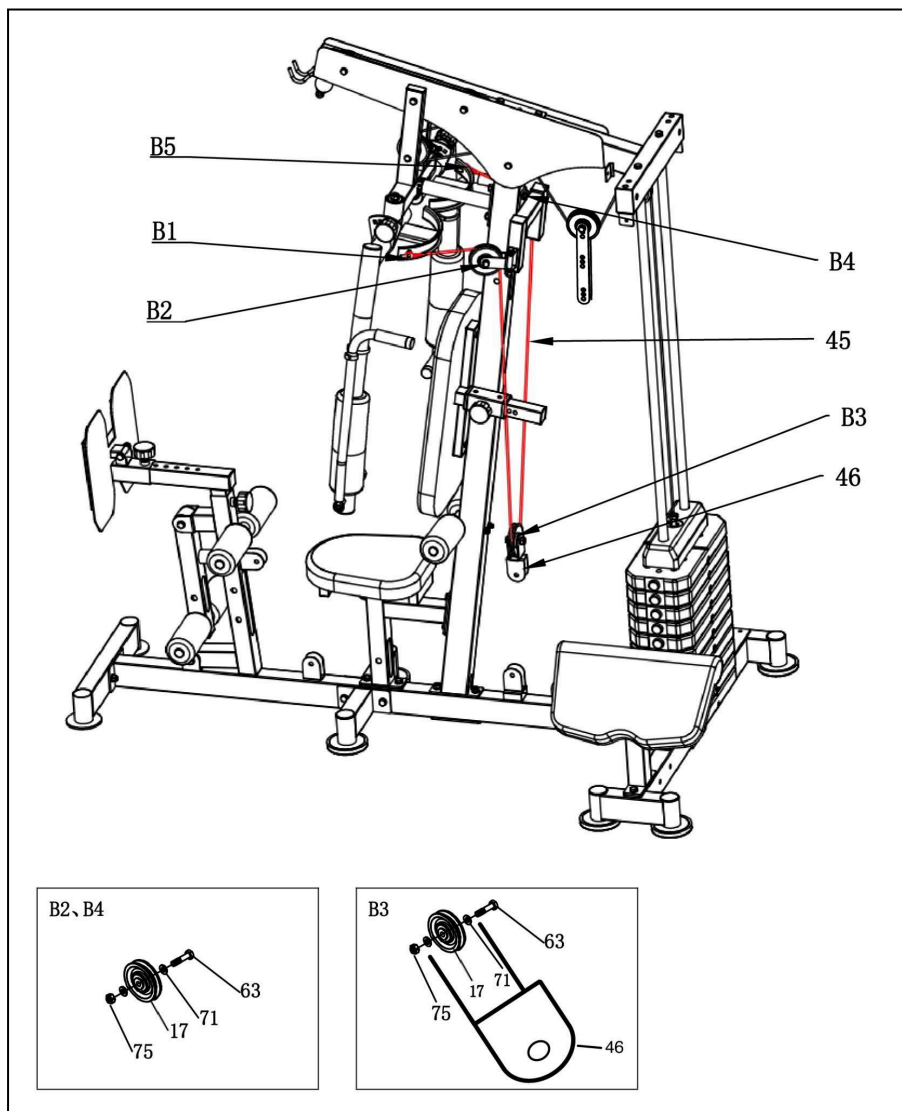


Рисунок 14 — Схема сборки из шага 12

## Шаг 13

- Установите трос длиной 2960 мм (16) и ролики (17) согласно шагам C1-C4.
- Закрепите болт троса (C4) к нижней раме.

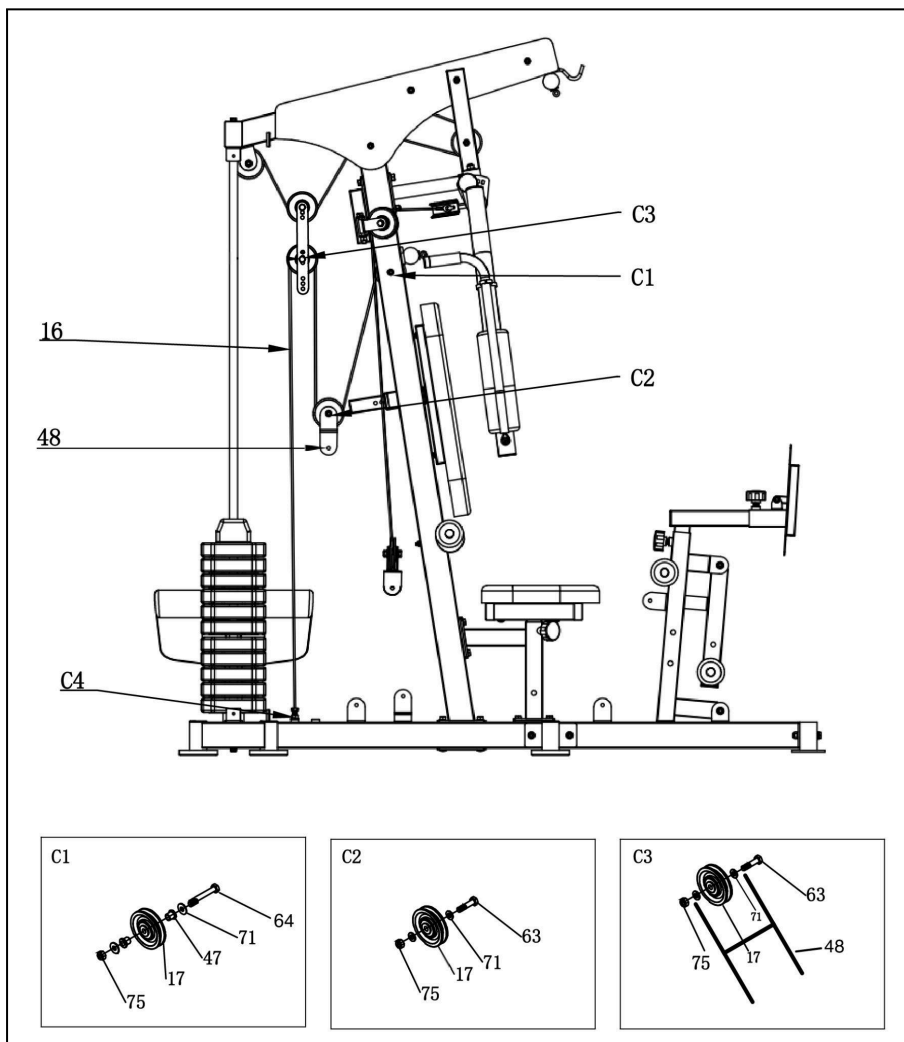


Рисунок 15 — Схема сборки из шага 13

## Шаг 14

- Установите трос длиной 3580 мм (50) и ролики (17), следуя шагам D1-D11.
- Закрепите концевой болт нижнего тягового троса (D11) на нижней раме.

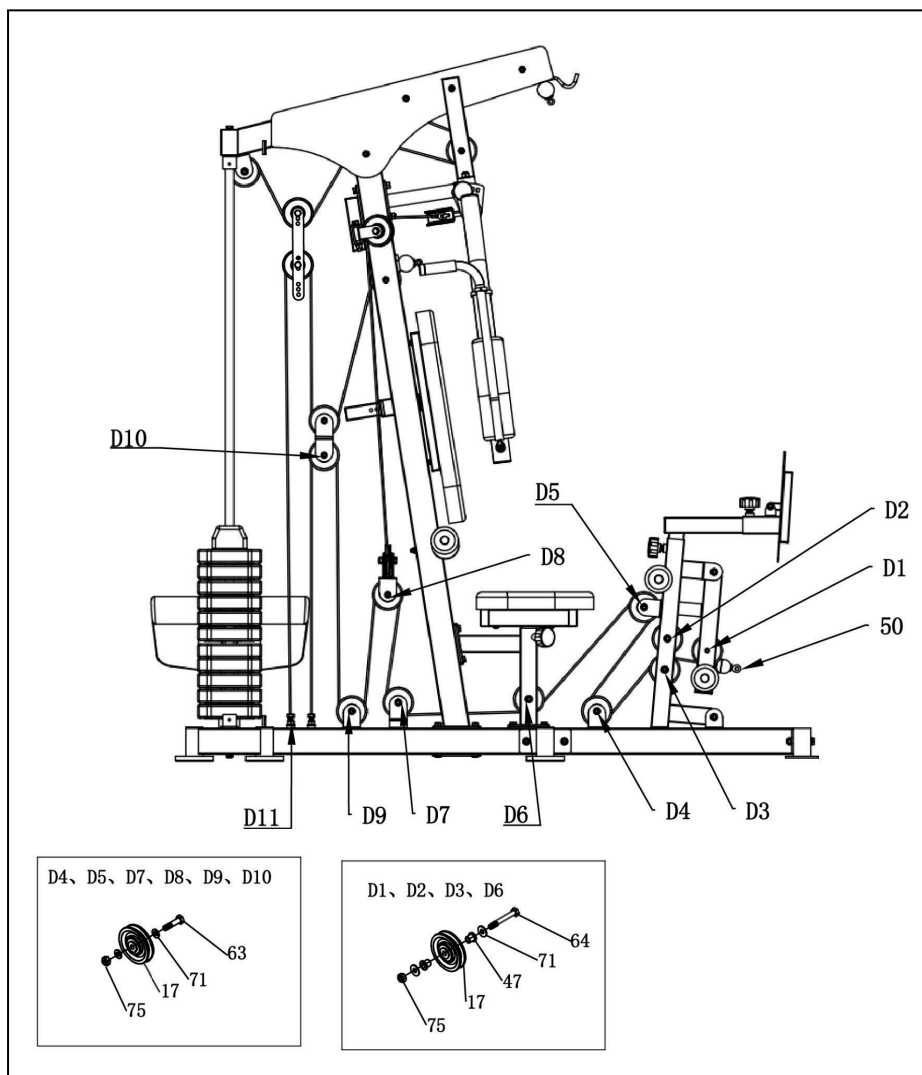


Рисунок 16 — Схема сборки из шага 14

## Шаг 15

- Установите левую крышку (55) и правую крышку (56), закрепив их 8 винтами с внутренним шестигранником M8\*15 (57) и 8 плоскими шайбами M8 (70).
- Прицепите цепь (51), рукоятку 1 (52), рукоятку 2 (53) и тяговый трос спины (54).

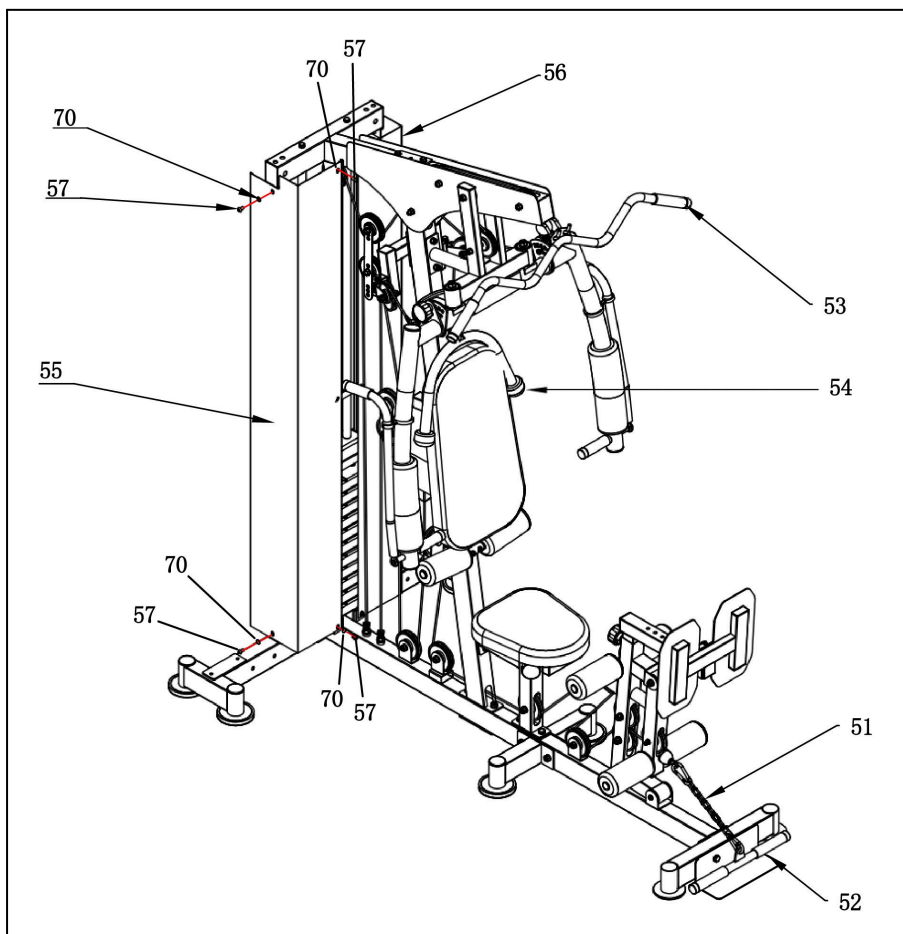


Рисунок 17 — Схема сборки из шага 15

## 7. ИНСТРУКЦИЯ ПО ОБСЛУЖИВАНИЮ

### **Регулировка затяжки винтов**

Для лучшего использования этого тренировочного оборудования проверьте затяжку винтов (особенно тех, что на спинке), так как они ослабевают после длительного использования. Ежемесячно выполняйте регулировку, чтобы избежать травм.

## 8. РАЗМИНКА ПЕРЕД ТРЕНИРОВКОЙ

Перед тренировкой рекомендуется разогреть мышцы, поэтому выделите 5-10 минут на разминку. Сделайте упражнения на растяжку – 5 раз на каждую ногу, интервалы между упражнениями – 10 секунд.

**1. Растяжка вниз.** Колени слегка согнуты, корпус медленно наклоняется вперед, спина и плечи расслаблены. Руками старайтесь коснуться пальцев ног. Задержитесь на 10-15 секунд, затем вернитесь в исходное положение. Повторяйте 3 раза.

**2. Растяжка подколенного сухожилия.** Сидя на ровной поверхности, поставьте одну ногу прямо, другую согните таким образом, чтобы стопа упиралась во внутреннюю сторону бедра. Попытайтесь дотянуться руками до кончиков пальцев ног. Задержитесь на 10-15 секунд, затем вернитесь в исходное положение. Повторяйте упражнение на каждую ногу 3 раза.

**3. Растяжка ног и сухожилий ступней.** Обопритесь о стену двумя руками, одна нога отставлена назад. Приподнимите пятку согнутой ноги. Задержитесь на 10-15 секунд, затем вернитесь в исходное положение. Повторяйте упражнение на каждую ногу 3 раза.

**4. Растяжка для четырехглавой мышцы бедра.** левой рукой обопритесь о стену или горизонтальную поверхность, чтобы удерживать равновесие. Правую ногу согните назад, под ягодицу, правая рука удерживает стопу. Медленно потяните согнутую ногу, пока не почувствуете напряжение передних мышц бедра. Задержитесь на 10-15 секунд, затем вернитесь в исходное положение. Повторяйте упражнение на каждую ногу 3 раза.

**5. Растяжка внутренних мышц бедра.** Сидя согните ноги коленями наружу и потихоньку растягивайте, обхватив руками ступни. Удерживайте 10-15 секунд, затем вернитесь в исходное положение.

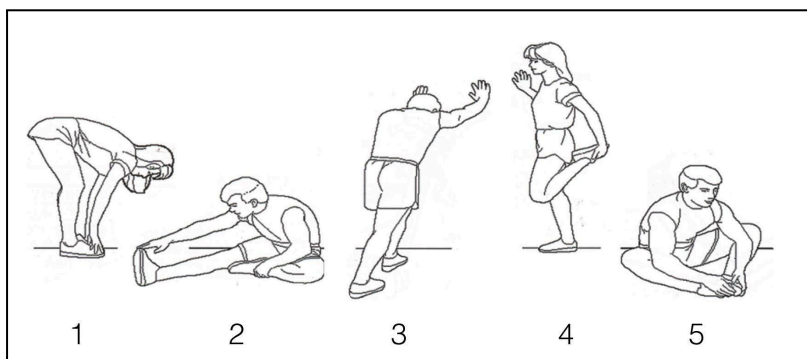


Рисунок 18 — Варианты упражнений

## 9. ЧИСТКА И УХОД

### 9.1 Уход за обивкой из искусственной кожи

- Протирайте искусственную кожу мягкой сухой тканью.
- Не используйте концентрированные чистящие средства и средства с содержанием спирта.
- При использовании специальной ткани для чистки искусственной кожи следуйте инструкции на упаковке.
- Не сушите поверхность с помощью фена.
- Если загрязнение удаляется с трудом, намочите меламиновую губку в нейтральном моющем средстве и используйте ее, чтобы очистить поверхность.

**Если искусственная кожа очень грязная, воспользуйтесь методом очистки, указанным ниже:**

- положите кусок мягкой ткани в воду или в 3-5% нейтральное моющее средство, затем выжмите его;
- протрите мягкой тканью загрязненную поверхность;
- протрите загрязненную поверхность снова, чтобы удалить остатки моющего средства;
- протрите поверхность сухой мягкой тканью;
- дайте искусственной коже высохнуть естественным образом.

### 9.2 Уход за металлическими частями тренажера

- Намочите кусок мягкой ткани в чистой воде или в теплой воде с нейтральным чистящим средством. Выжмите ткань и протрите ею металлическую поверхность.
- Протрите поверхность мягкой тканью, предварительно смоченной в чистой воде и отжатой.
- Дайте металлическим деталям высохнуть естественным образом.

## 10. ПОЛЕЗНЫЕ СОВЕТЫ

- Перед началом тренировки проконсультируйтесь с врачом или фитнес-тренером, который поможет вам составить подходящий график занятий в соответствии с вашим возрастом и состоянием здоровья. Также он определит интенсивность выполнения упражнений.
- Можно добавить в свой план занятий аэробные упражнения – ходьбу, бег трусцой, плавание, танцы или езду на велосипеде. Постоянно контролируйте пульс. Если у вас нет электронного кардиодатчика, уточните у врача, как измерять пульс вручную на запястье или шее. Определите целевую ЧСС.
- Пейте достаточно воды во время тренировки. Во время занятий спортом организм активно теряет жидкость, поэтому необходимо восстанавливать водный баланс, чтобы избежать обезвоживания. Не пейте слишком много холодной воды и напитков, их температура должна быть комнатной.
- Немедленно прекратите тренировку, если вы чувствуете стеснение и боль в груди, учащенное сердцебиение, затрудненное дыхание, головокружение или другой дискомфорт.

Возвращайтесь к тренировкам только после консультации с врачом.

## 11. СПЕЦИФИКАЦИЯ

<b>Тип оборудования</b>	мультистанция
<b>Категория оборудования</b>	силовое
<b>Максимальный вес пользователя</b>	150 кг
<b>Вес нетто</b>	187 кг
<b>Вес брутто</b>	194,5 кг
<b>Габариты в разложенном виде, Д*Ш*В</b>	186x108x207 см
<b>Габариты транспортировочной упаковки 1, Д*Ш*В</b>	187x50x21 см
<b>Габариты транспортировочной упаковки 2, Д*Ш*В</b>	98x45x23 см
<b>Габариты транспортировочной упаковки 3, Д*Ш*В</b>	42x21x32 см
<b>Габариты транспортировочной упаковки 4, Д*Ш*В</b>	42x21x30 см
<b>Габариты транспортировочной упаковки 5, Д*Ш*В</b>	42x21x30 см
<b>Вес нетто/вес брутто транспортировочной упаковки 1</b>	55,5/57,5 кг
<b>Вес нетто/вес брутто транспортировочной упаковки 2</b>	31,5/33 кг
<b>Вес нетто/вес брутто транспортировочной упаковки 3</b>	29/32 кг
<b>Вес нетто/вес брутто транспортировочной упаковки 4</b>	34,5/35,5 кг
<b>Вес нетто/вес брутто транспортировочной упаковки 5</b>	34,5/35,5 кг
<b>Вес стека</b>	100 кг

<b>Импортер</b>	ООО «ДЕМО-СПОРТ» 197183, Санкт-Петербург г., Полевая Саби́ровская ул., дом 54, 035С тел. 8-800-775-56-38
<b>Завод-изготовитель</b>	XIAMEN LUCKY STARS IMP.& EXP. CO., LTD Room1803, TianhuB Building, No.148 Binglang Xili, Siming District, Xiamen City, Fujian, China, 361000 Tel: +86-592-5760560
<b>Страна изготовления</b>	КНР
<b>Дата изготовления</b>	указана на этикетке
<b>Гарантия</b>	24 месяца

Данное оборудование не подлежит сертификации.

\*Производитель оставляет за собой право вносить изменения в конструкцию тренажера, не ухудшающие значительно его основные технические характеристики. Все актуальные изменения в конструкции либо технических спецификациях изделия отражены на официальном сайте поставщика оборудования.

В случае возникновения любых неисправностей просим не пытаться устранить проблему самостоятельно, обращайтесь в сервисный центр ООО «ДЕМО-СПОРТ» по телефону 8-800-775-56-38.



**Внимание!** Тренажер предназначен для домашнего использования!

**EAC**



**ORLAUF**

